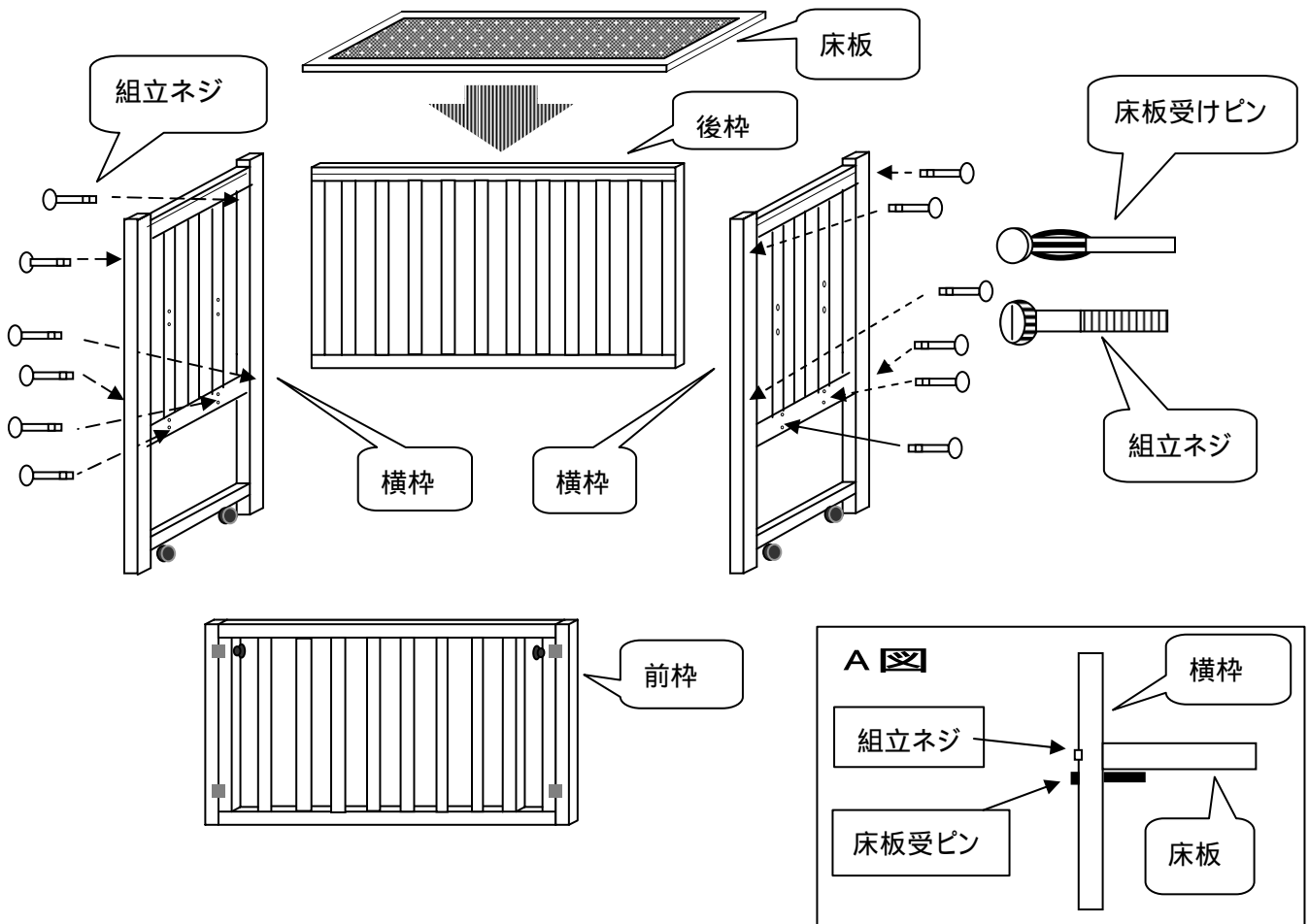


YA型ベッド 組立説明書

部品一覧

前枠...1枚 横枠(左右)...各1枚 後枠...1枚 床板1枚
組立ネジ...12本 床板受ピン...4本 キャスター...4個

1. 横枠(2枚)と後枠を組立ネジ(4本)で仮止め(完全に締め付けない状態)します。
2. 横枠の上段と下段それぞれの左右に上下2ヶ所の穴があります。
まず下の穴に床板受ピンを差込みます。次に床板を上から置き上の穴から組立ネジを入れ仮止めします。
(A図参照)
3. 前枠と横枠2枚を と同じ要領で固定します。
4. **最後に仮止めしている組立ネジをしっかりと締め付けます。**前枠の両側のラッチを内側に引いて前枠がスムーズに上下するかを確認してください。



ベビーベッドをご使用前に、同封の「PS・SGマークの乳幼児用ベッド」という使用上のご注意を書いた冊子を必ずお読み下さい。誤った使い方をして思わぬ事故を起こした例もありますので、正しい使い方に十分注意をして赤ちゃんの安全をお守りください。

製造元: (株)ヤマサキ

岡山市南区当新田485-18

TEL 086-241-1622